



SMARTFLOW

МЕБЕЛЬ ДЛЯ ВАННОЙ КОМНАТЫ

2025



КОЛЛЕКЦИЯ FAYE
HFL0113-LU060BG

подсве
тка

Автоматическая
подсветка

Место
хранения

Большая
вместимость

Гигиена и
забота о
здоровье

Автоматическая
подача мыла

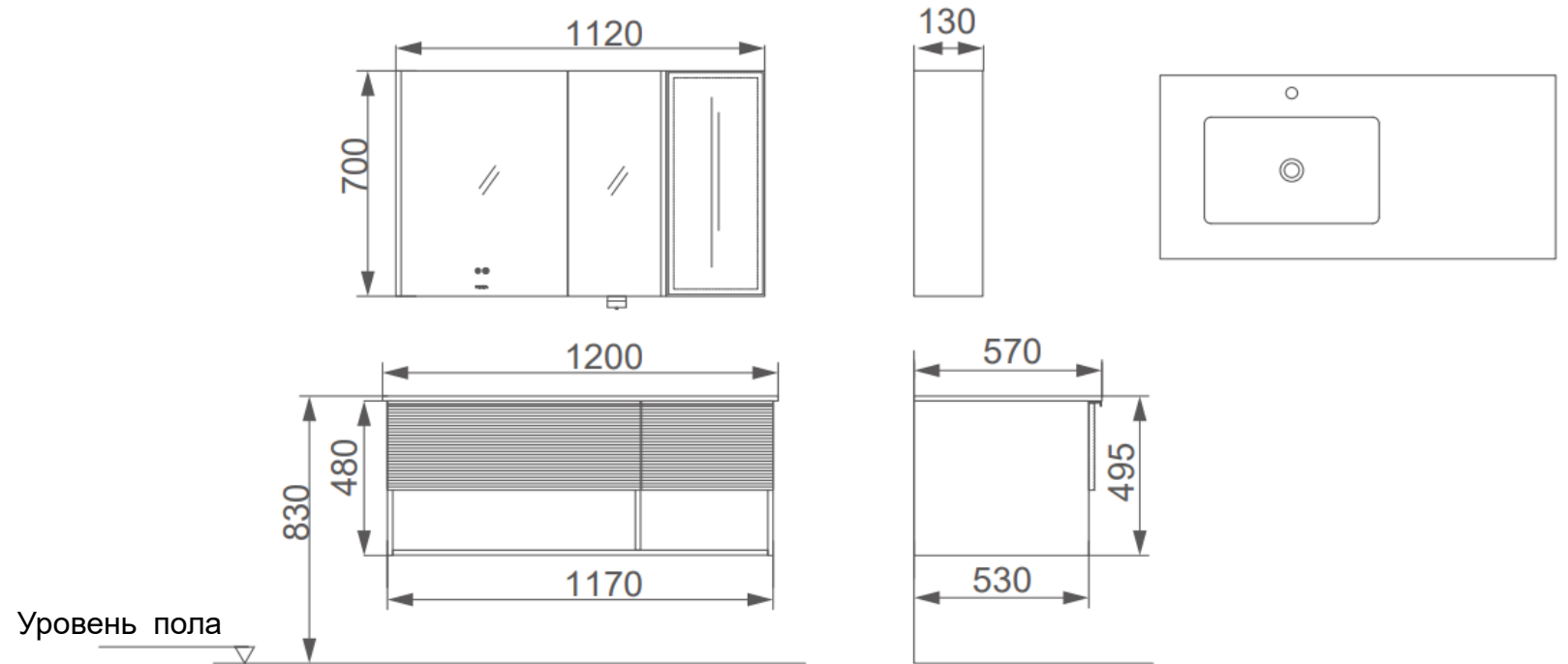
Личное
пространство

Идеальное место
для хранения
личных вещей

КОЛЛЕКЦИЯ FAYE



Артикул HFL0113-LU060BG



FAYE



Место хранения для девушек:
идеально для размещения
косметических средств,
украшений, расчески и других
приятных мелочей



Спеченный камень:
устойчив к износу и
коррозии



На страже семейного здоровья:
меньше микробов, передаваемых
через прикосновение рук,
благодаря бесконтактной подаче
мыла



SMARTFLOW



Бесконтактная автоподсветка:
Меньше отпечатков пальцев на
зеркале, чистота и простота
использования



Артикул:

HFL0113-LU060BG шкаф для ванной комнаты

Характеристики:

- Подвесной шкаф с двумя ящиками;
- Поверхность для установки раковины из спеченного камня;
- 3-х дверный зеркальный шкаф с функцией плавного закрывания;
- Зеркало без меди предотвращает попадание влаги и воздуха внутрь и защищает от образования черных пятен и коррозии по краям;
- Материал E1 фанера и массив дерева;
- Керамическая раковина;
- Цвет: матовый серый;
- Аксессуары: петли с мягким закрыванием и направляющие с плавным закрыванием;
- Упаковка: шкаф собран, каждая часть упакована отдельно



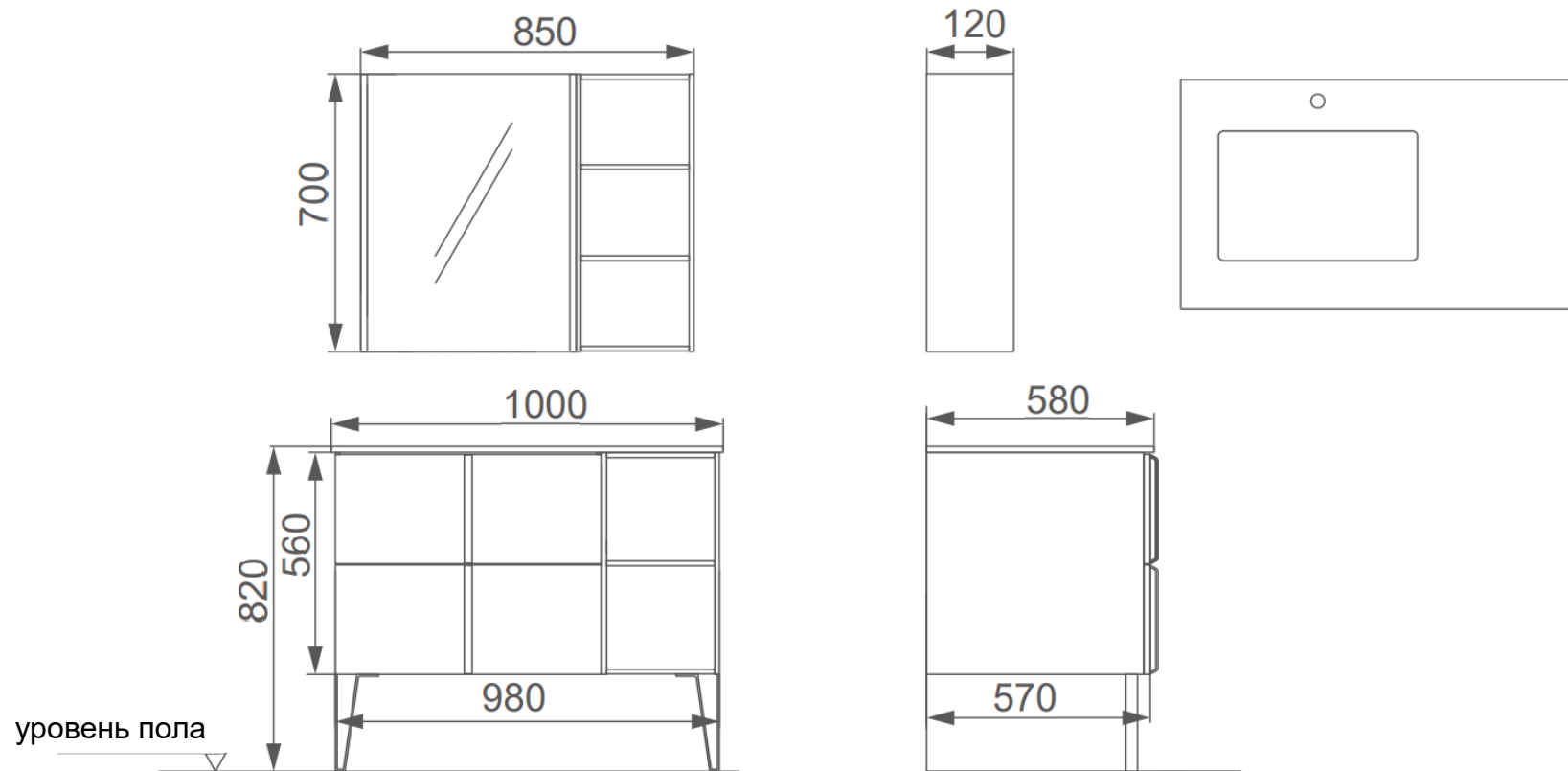
HFL0113-LU060BG

Фоб Тяньцзинь	Зеркальный шкаф:		
	Раковина:		
	Шкаф:		
Материал	Е1 фанера и массив дерева		
Состав комплекта	Подвесной шкаф для ванной комнаты с двумя ящиками;		
	Трехдверный зеркальный шкаф с функцией плавного закрывания		
Цвет	Матовый серый		
	Зеркальный шкаф	Раковина	Подвесной шкаф
Вес нетто	22 кг	5 кг	37 кг
Вес брутто	25 кг	6 кг	39 кг
Размеры картонной упаковки, мм:	1180*200*760	1285*655*600	
Вместимость в контейнер	95 сетов		
Время на доставку	Приблизительно 45 дней	Минимальная партия	50 сетов

КОЛЛЕКЦИЯ YOLANDA



КОЛЛЕКЦИЯ YOLANDA



HFL0607-LU024E

КОЛЛЕКЦИЯ YOLANDA



Артикул HFL0607-LU024E



Место хранения для девушек:
идеально для размещения
косметических средств,
украшений, расчески и других
приятных мелочей



Бесконтактная автоподсветка:
Меньше отпечатков пальцев на
зеркале, чистота и простота
использования



Открытое и удобное хранение:
Боковая открытая конструкция хранения;
Удобно размещать часто используемые
предметы



Спеченный камень:
Устойчивый к износу и коррозии



Артикул:

- HFL0607-LU024E шкаф для ванной комнаты

Характеристики:

- Подвесной шкаф с двумя выдвижными ящиками и боковым открытым ящиком на двух ножках;
- Поверхность для установки раковины из спеченного камня,
- Зеркальный подвесной шкаф с одной дверцей с функцией плавного закрывания,
- Зеркало без меди предотвращает попадание влаги и воздуха внутрь и защищает от образования черных пятен и коррозии по краям,
- Материал: E1 фанера,
- Керамическая раковина,
- Цвет: матовый синий,
- Аксессуары: петли с мягким закрыванием и направляющие с плавным закрыванием;
- Упаковка: шкаф собран, каждая часть упакована отдельно



HFL0607-LU024E

Фоб Тяньцзинь	Зеркальный шкаф:		
	Раковина:		
	Шкаф:		
Материал	Е1 фанера		
Состав комплекта	Подвесной шкаф с двумя выдвижными ящиками и боковым открытым ящиком на двух ножках		
	Зеркальный подвесной шкаф с одной дверцей с функцией плавного закрывания		
Цвет	Матовый синий		
	зеркальный шкаф	раковина	шкаф
Вес нетто	15 кг	4 кг	26 кг
Вес брутто	17 кг	5 кг	29 кг
Размеры картонной упаковки, мм:	910*202*765	1090*670*685	
Вместимость в контейнер	105 сетов		
Время на доставку	Приблизительно 45 дней	Минимальная партия	50 сетов

КОЛЛЕКЦИЯ YANA

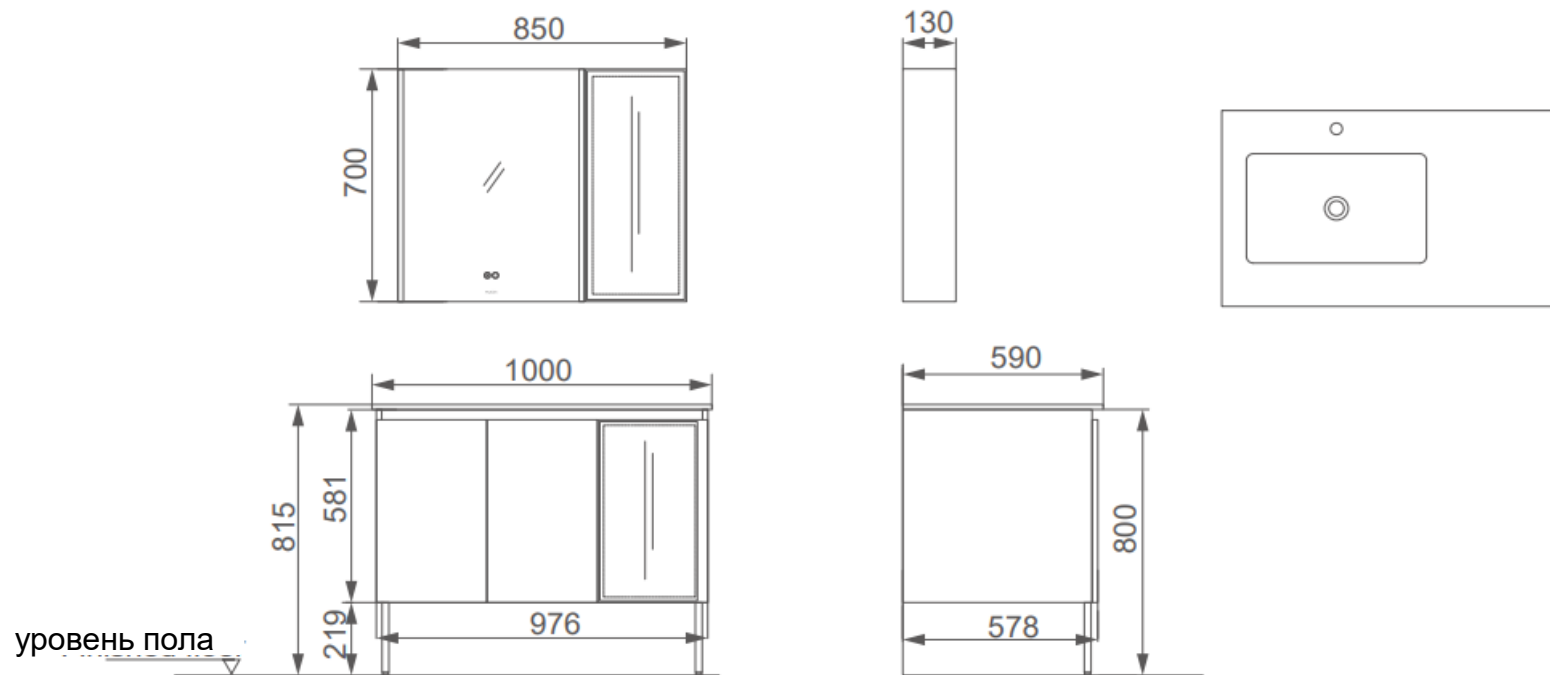
АРТИКУЛ HFL0112-LU060BE



КОЛЛЕКЦИЯ YANA



HFL0112-LU060BE



КОЛЛЕКЦИЯ YANA



HFL0112-LU060BE



РЕТ ламинирование:
поверхность панели обладает
повышенной износостойкостью
и влагостойкостью



Автоподсветка:
Зеркальный шкаф с функцией
анти запотевания, три режима
подсветки 3000К, 4000К, 5000К



Дизайн места хранения
Светодиодное освещение стеклянной дверцы

КОЛЛЕКЦИЯ YANA



Артикул:

- HFL0112-LU060BE шкаф для ванной комнаты

Характеристики:

- Трехдверный подвесной шкаф на двух ножках,
- Поверхность для установки раковины из испеченного камня,
- Правая сторона зеркального шкафа и зеркала стеклянная, с дверцей в рамке из алюминиевого сплава,
- Зеркальный шкаф с двумя дверцами с функцией плавного закрывания,
- Зеркало без меди предотвращает попадание влаги и воздуха внутрь и защищает от образования черных пятен и коррозии по краям,
- Материал: Е1 фанера,
- Керамическая раковина,
- Цвет: матовый коричневый,
- Аксессуары: мягкое закрывание,
- Упаковка: шкаф собран, каждая часть упакована отдельно

КОЛЛЕКЦИЯ YANA



HFL0112-LU060BE

Фоб Тяньцзинь	Зеркальный шкаф: 170		
	Раковина: 20		
	Подвесной шкаф: 240		
Материал	Е1 фанера		
Состав комплекта	Трехдверный подвесной шкаф на двух ножках		
	Зеркальный шкаф с двумя дверцами с функцией плавного закрывания		
Color	Матовый коричневый		
	зеркальный шкаф	раковина	Подвесной шкаф
Вес нетто	17 кг	4 кг	26 кг
Вес брутто	19 кг	5 кг	29 кг
Размеры картонной упаковки, мм:	910*200*765	1090*680* 700	
Вместимость в контейнер	100 сетов		
Время на доставку	Приблизительно 45 дней	Минимальная партия	50 сетов