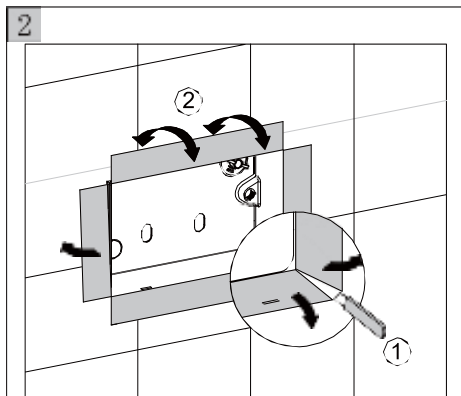
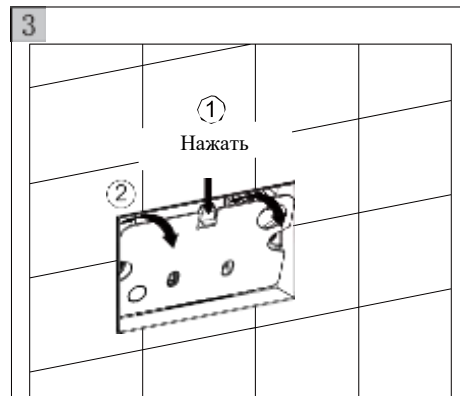


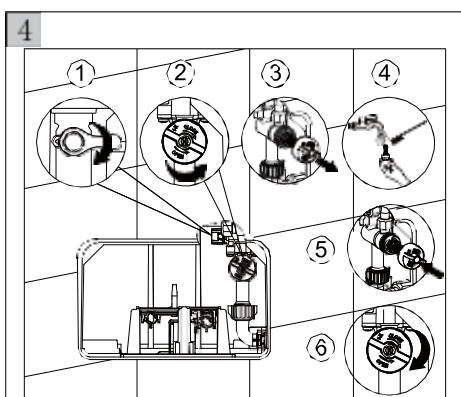
1 После наклейки на плитку снимите крышку коробки.



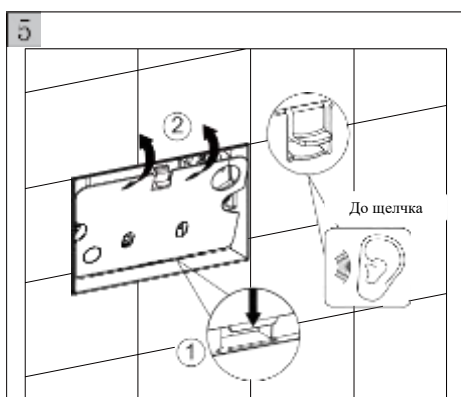
2 С помощью ножа разрежьте ту часть коробки, которая выступает за уровень плитки, загните лишнюю часть, отрежьте и выбросьте.



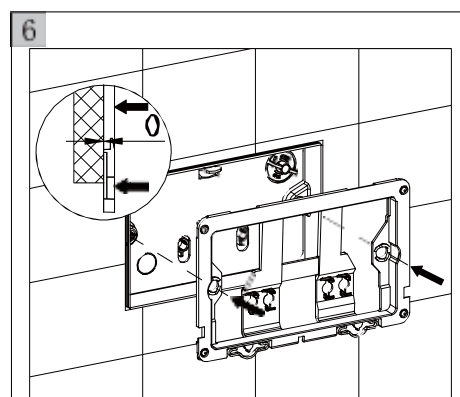
3 Надавите на верхнюю часть внутренней крышки и снимите крышку.



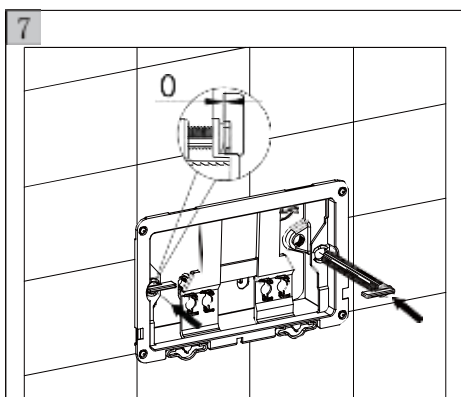
4 Удалите загрязнения с только что установленных элементов водоснабжения. 1. Выключите кран подачи воды. 2. Откройте фильтр. 3. Выньте фильтр. 4. Промойте водой. 5. Установите фильтр. 6. Закройте фильтр.



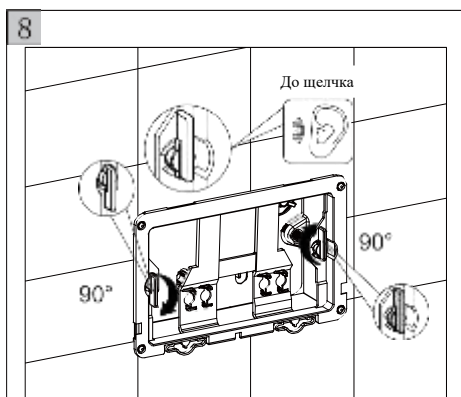
5 Установите внутреннюю крышку пластины обратно во встроенный короб, нажмите верхнюю кнопку и убедитесь, что конструкция надежно зафиксирована.



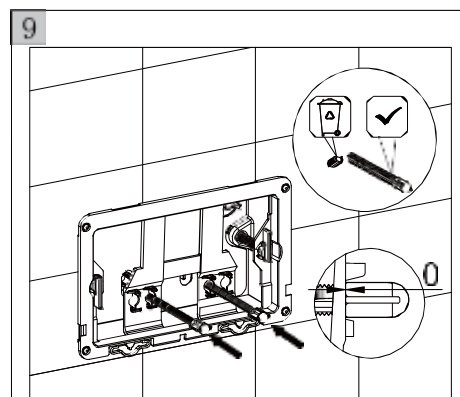
6 Снимите кронштейн с пластины и установите во встроенный короб.



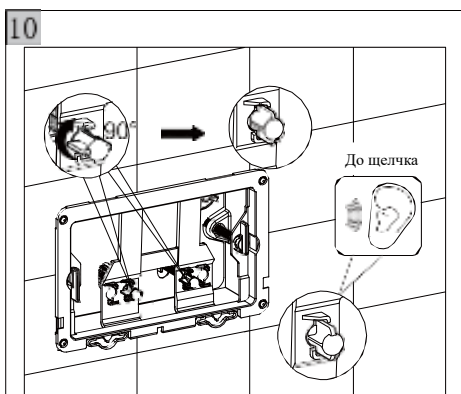
7 Вставьте шпунт в монтажное отверстие кронштейна пластины и в монтажное отверстие встроенного короба.



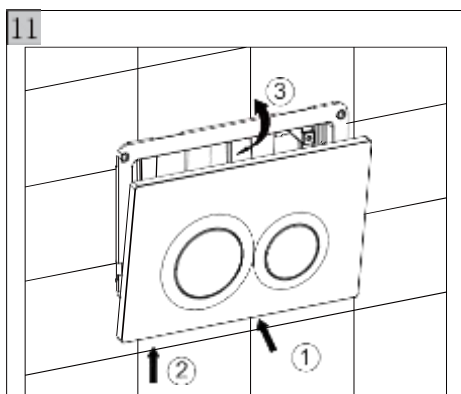
8 Поверните шпунт на 90 градусов по часовой стрелке до характерного щелчка.



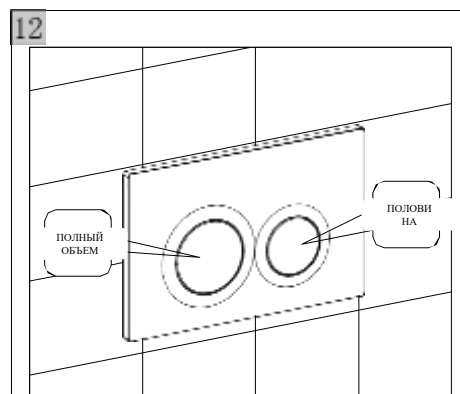
9 Вставьте прижимной стержень в крепежные отверстия кронштейна пластины (2 отверстия рядом с центром), вставьте его в отверстие соединительной втулки кронштейна.



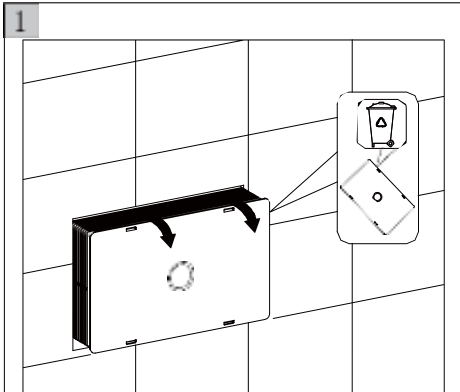
10 Поверните прижимной стержень на 90 градусов по часовой стрелке до характерного щелчка.



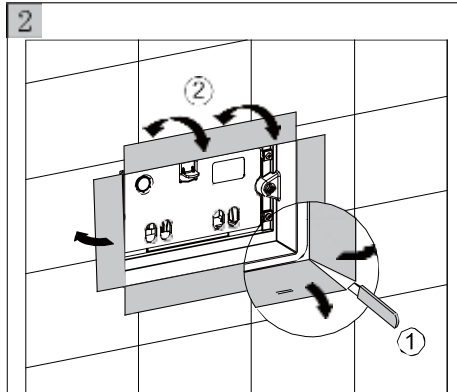
11 Как показано на картинке, нижняя часть клавиши смыва упирается в нижнюю часть пластины и фиксируется на верхней части пластины.



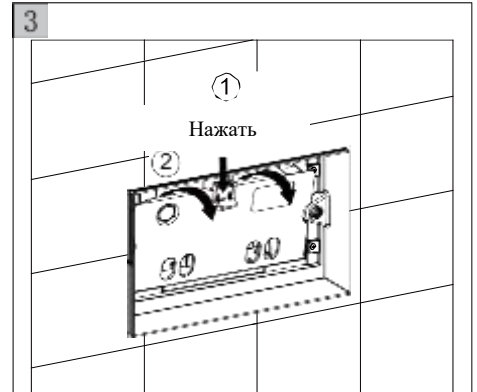
12 Левая панель на клавише смыва – полный объем воды для смыва, правая – половина объема воды для смыва.



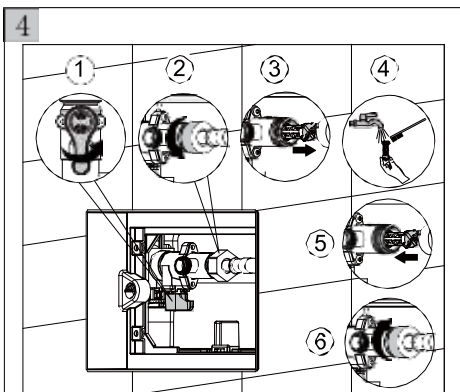
После наклейки на плитку снимите крышку коробки.



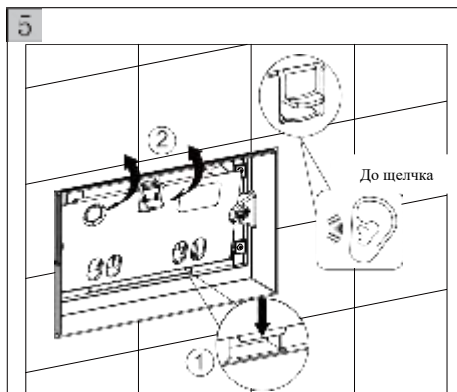
С помощью ножа разрежьте ту часть коробки, которая выступает за уровень плитки, загните лишнюю часть, отрежьте и выбросьте.



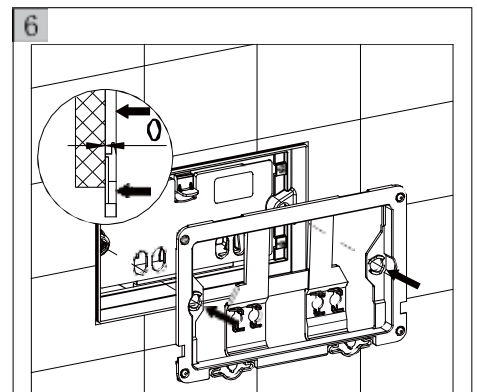
Надавите на верхнюю часть внутренней крышки и снимите крышку.



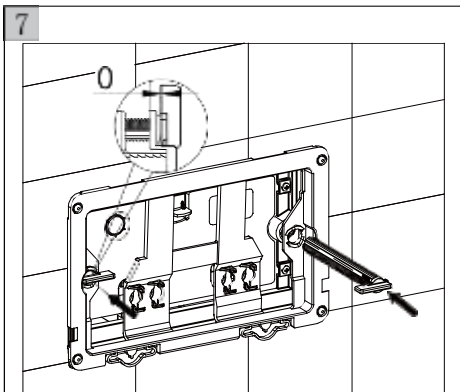
Удалите загрязнения с только что установленных элементов водоснабжения. 1. Выключите переключатель подачи воды. 2. Откройте фильтр. 3. Выньте фильтр. 4. Промойте водой. 5. Установите фильтр. 6. Загерметизируйте фильтр.



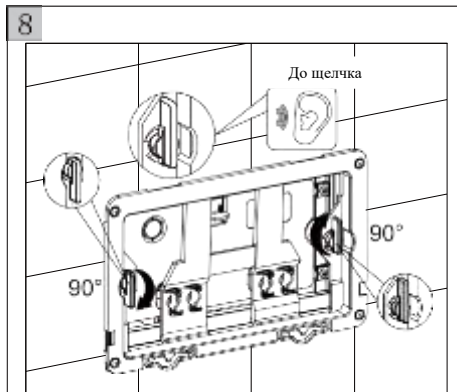
Установите внутреннюю крышку пластины обратно во встроенный короб, нажмите верхнюю кнопку и убедитесь, что конструкция надежно зафиксирована.



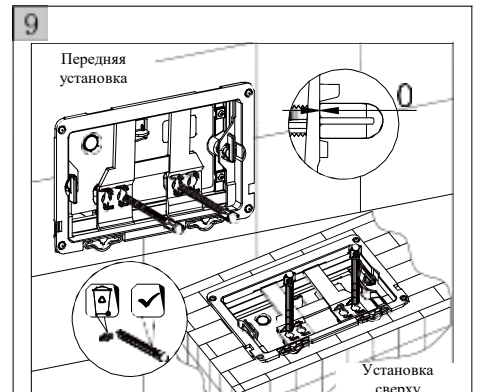
Снимите кронштейн с пластины и установите во встроенный короб.



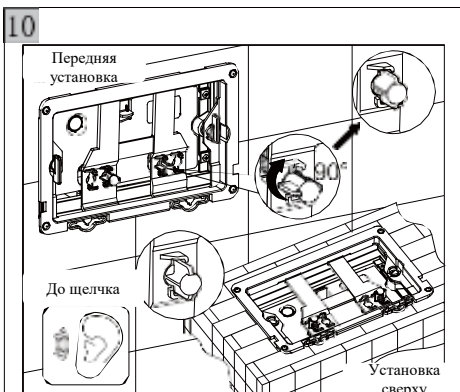
Вставьте шпунт в монтажное отверстие кронштейна пластины и в монтажное отверстие встроенного короба.



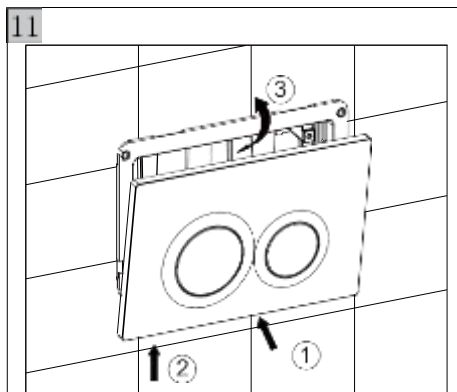
Поверните шпунт на 90 градусов по часовой стрелке до характерного щелчка.



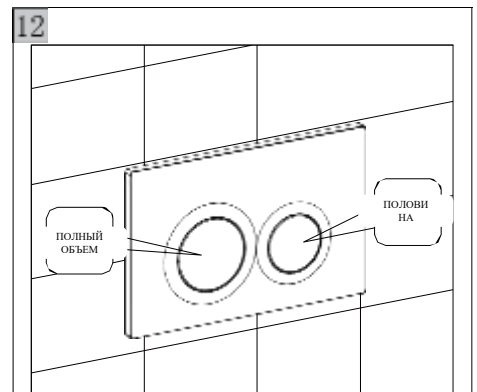
Вставьте прижимной стержень в крепежные отверстия кронштейна пластины (для передней и верхней установки отверстия отличаются), вставьте его в отверстие соединительной втулки кронштейна.



Поверните прижимной стержень на 90 градусов по часовой стрелке до характерного щелчка.



Как показано на картинке, нижняя часть клавиши смыва упирается в нижнюю часть пластины и фиксируется на верхней части пластины.



Левая панель на клавише смыва – полный объем воды для смыва, правая – половина объема воды для смыва.