

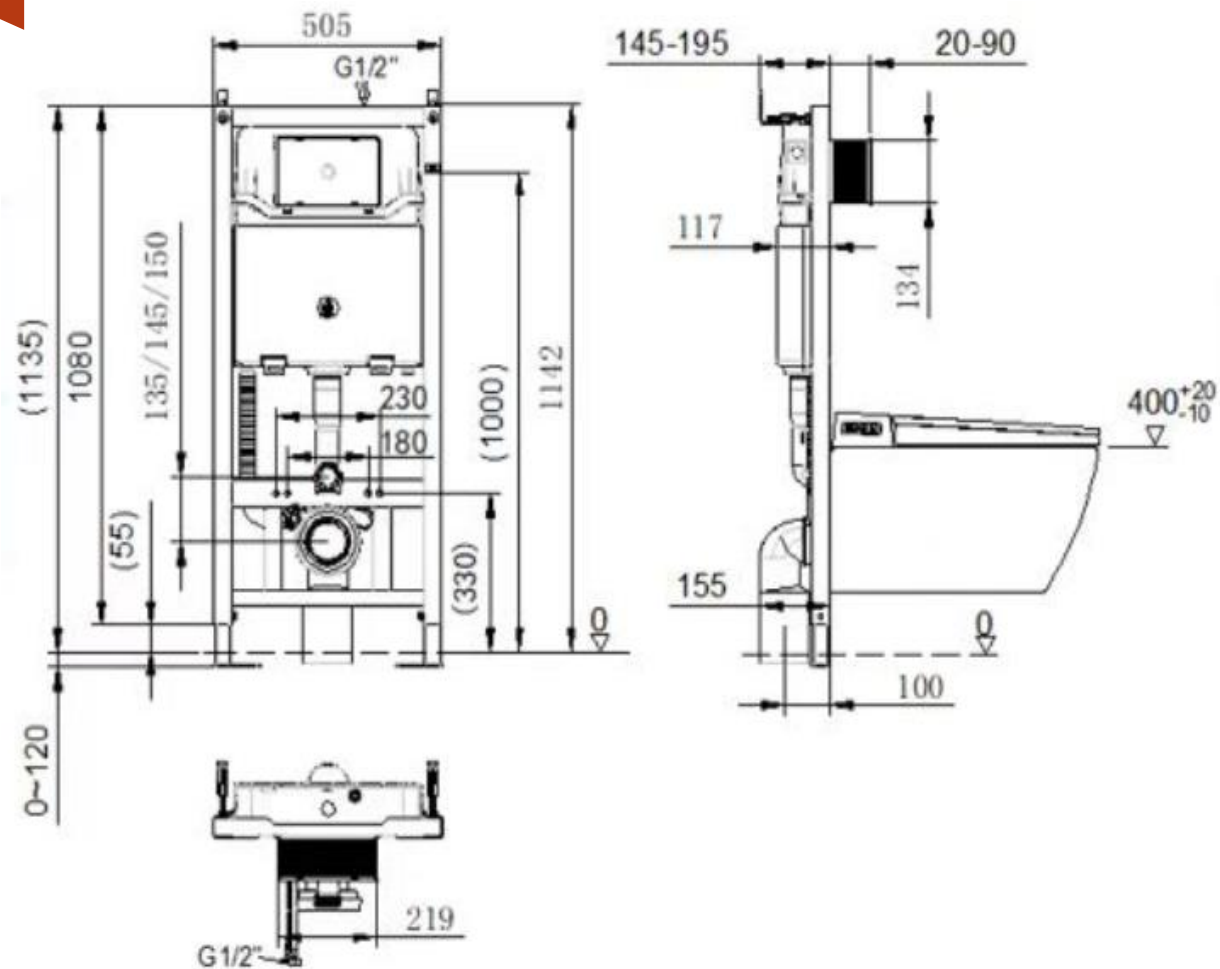


**SMARTFLOW**

ИНСТАЛЛЯЦИЯ ДЛЯ УМНОГО УНИТАЗА



АРТИКУЛ HD5023



<b>Расходы воды</b>	Полный смыв	4.0~7.0л
	Половина смыва	2.0L~5.0л
<b>Трафик воды для смыва</b>	2.1~2.3 л/с	
<b>Размеры панели</b>	264мм*164мм	
<b>Бочок</b>	PP, литье под давлением	
<b>Металлическая рамка</b>	Норма нагрузки 400кг, Экологически чистое покрытие, Устойчивый к коррозии	

**BT7800**  
264\*164\*10 MM

**BT7807**  
264\*164\*10 MM

**BT7905**  
245\*164\*9 MM

**BT7912**  
245\*164\*11,5 MM

**SHINING CHROME/ СИЯЮЩИЙ ХРОМ**



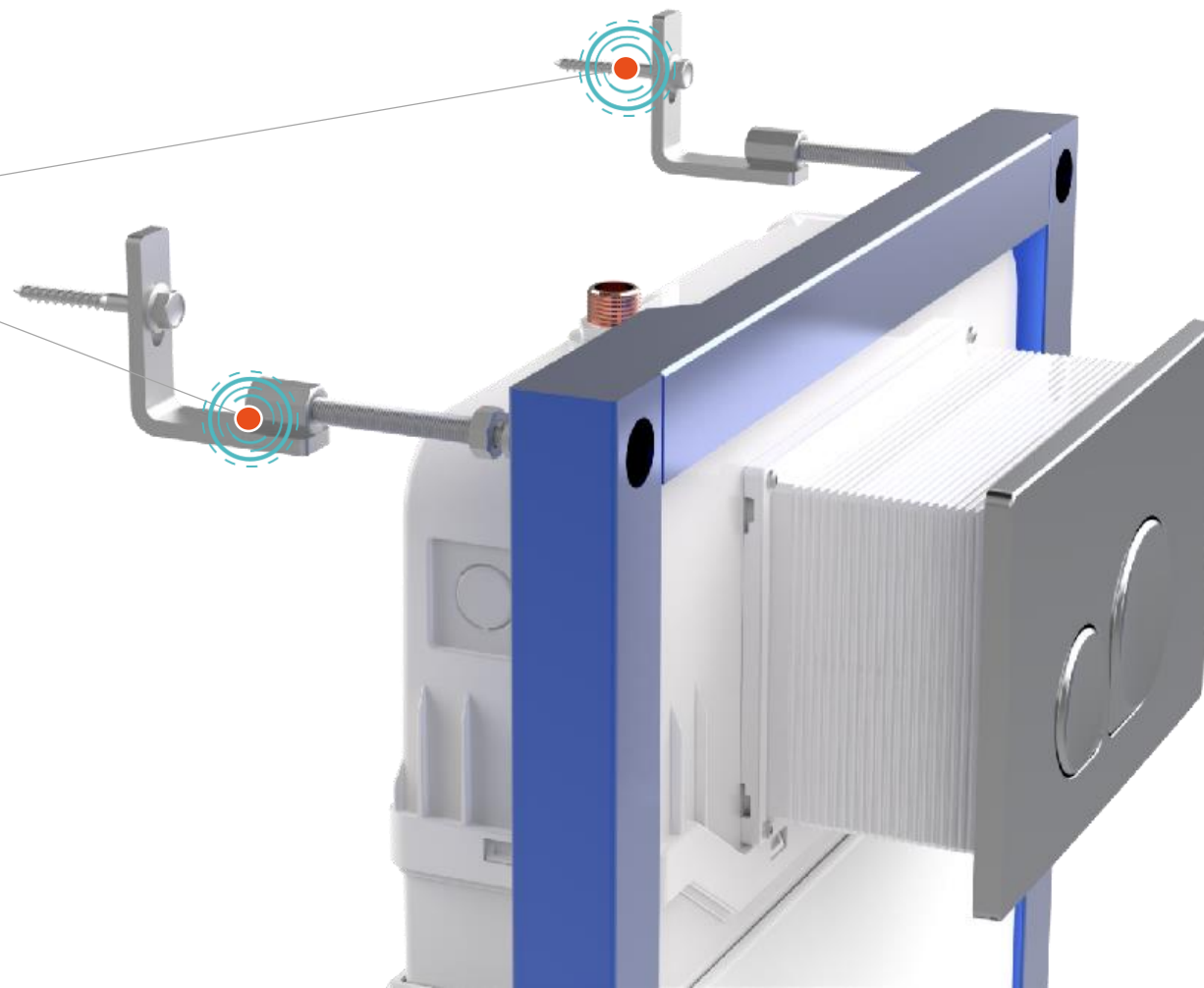
**WHITE/ БЕЛЫЙ**



**BLACK/ ЧЁРНЫЙ**



Угловое крепление  
для установки



**СТАНДАРТНАЯ КОНФИГУРАЦИЯ**

Труба Ø 110 мм



**Available КОНФИГУРАЦИЯ**

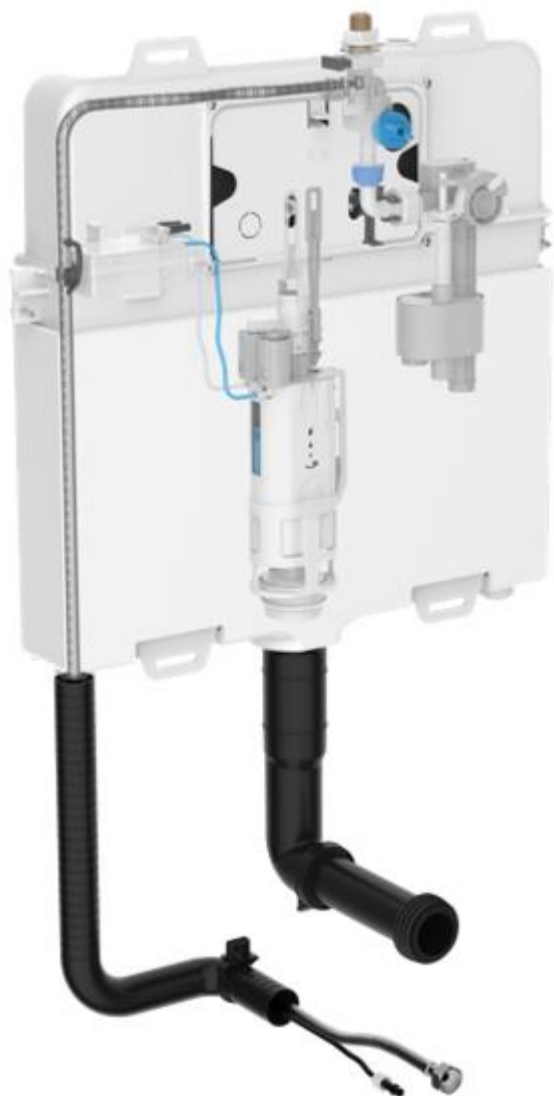


Труба Ø 90 мм



Переходная труба Ø 90 – 110 мм





### АВТОСМЫВ

После того, как человек встаёт с сидения умного унитаза, датчик подаёт блоку управления бачка сигнал для срабатывания программы автосмыва.

### ПОДАЧА ВОДЫ

Через соединение G ½ после фильтра вода делится на два потока:

- один поток поступает в бочек для смыва унитаза,
- второй поток для поддержания в умном унитазе функции биде.

### ПОДАЧА СИГНАЛА

С помощью провода умный унитаз соединяется с блоком управления бочка.

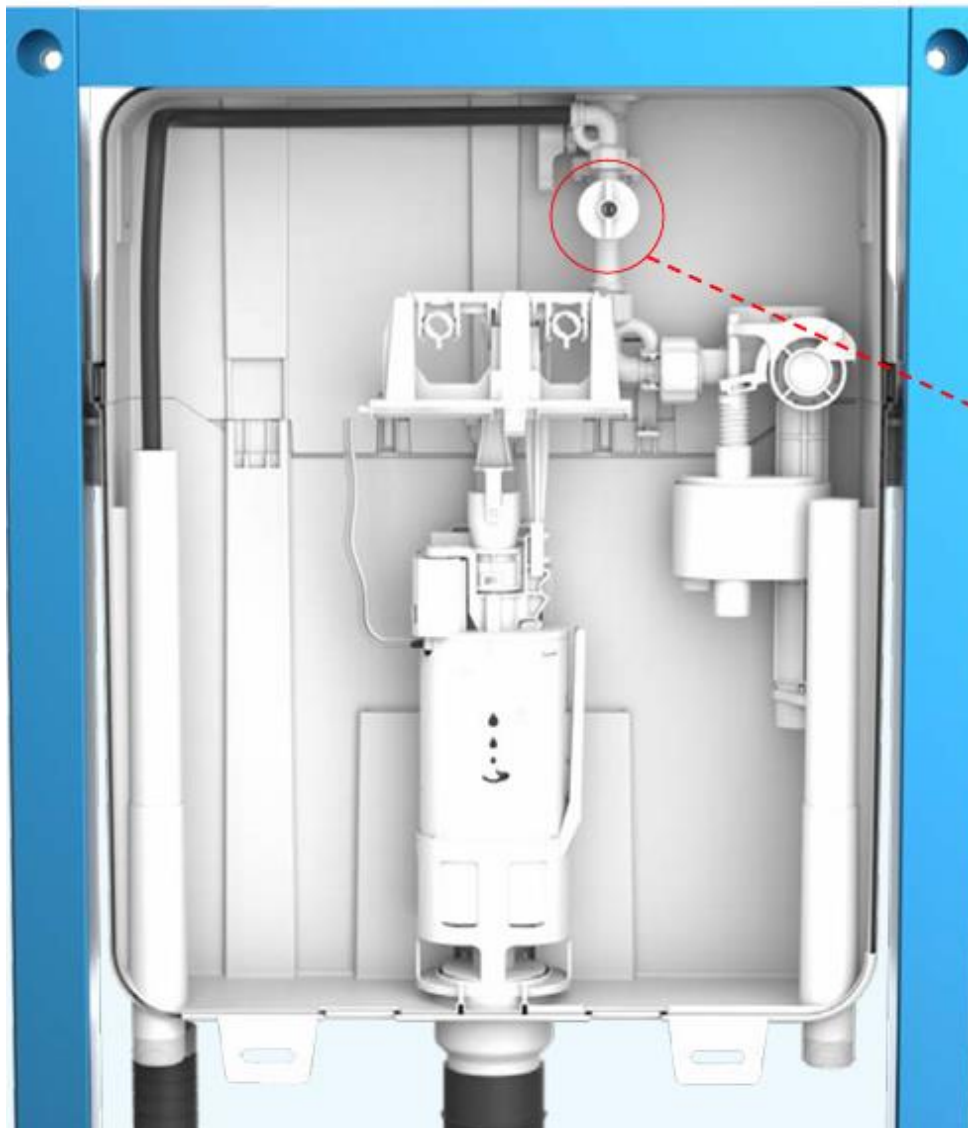
### СНАБЖЕНИЕ ЭЛЕКТРИЧЕСТВОМ

От умного унитаза с помощью провода подается электричество постоянного тока для поддержания работы блока управления бачка.

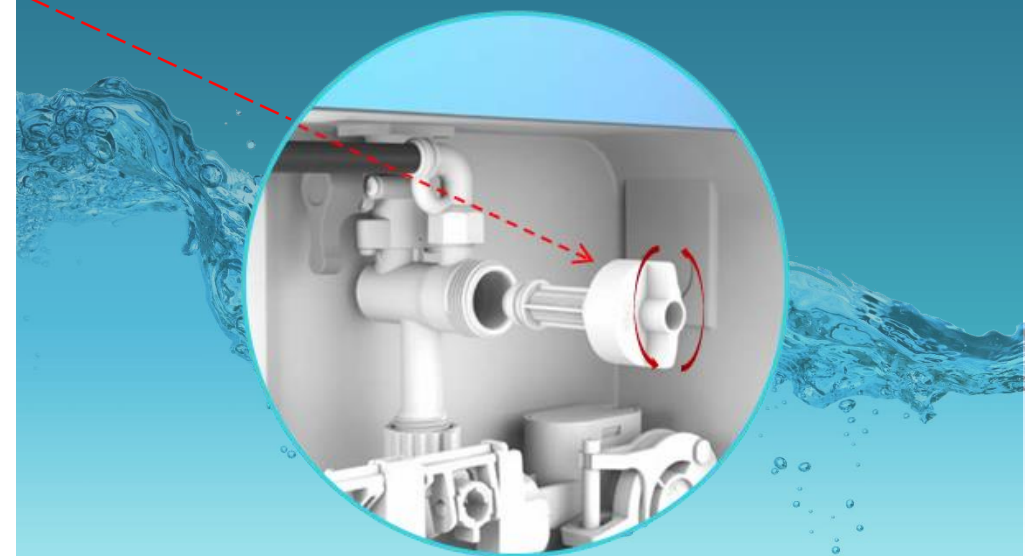
## ПРЕИМУЩЕСТВА



# SMARTFLOW

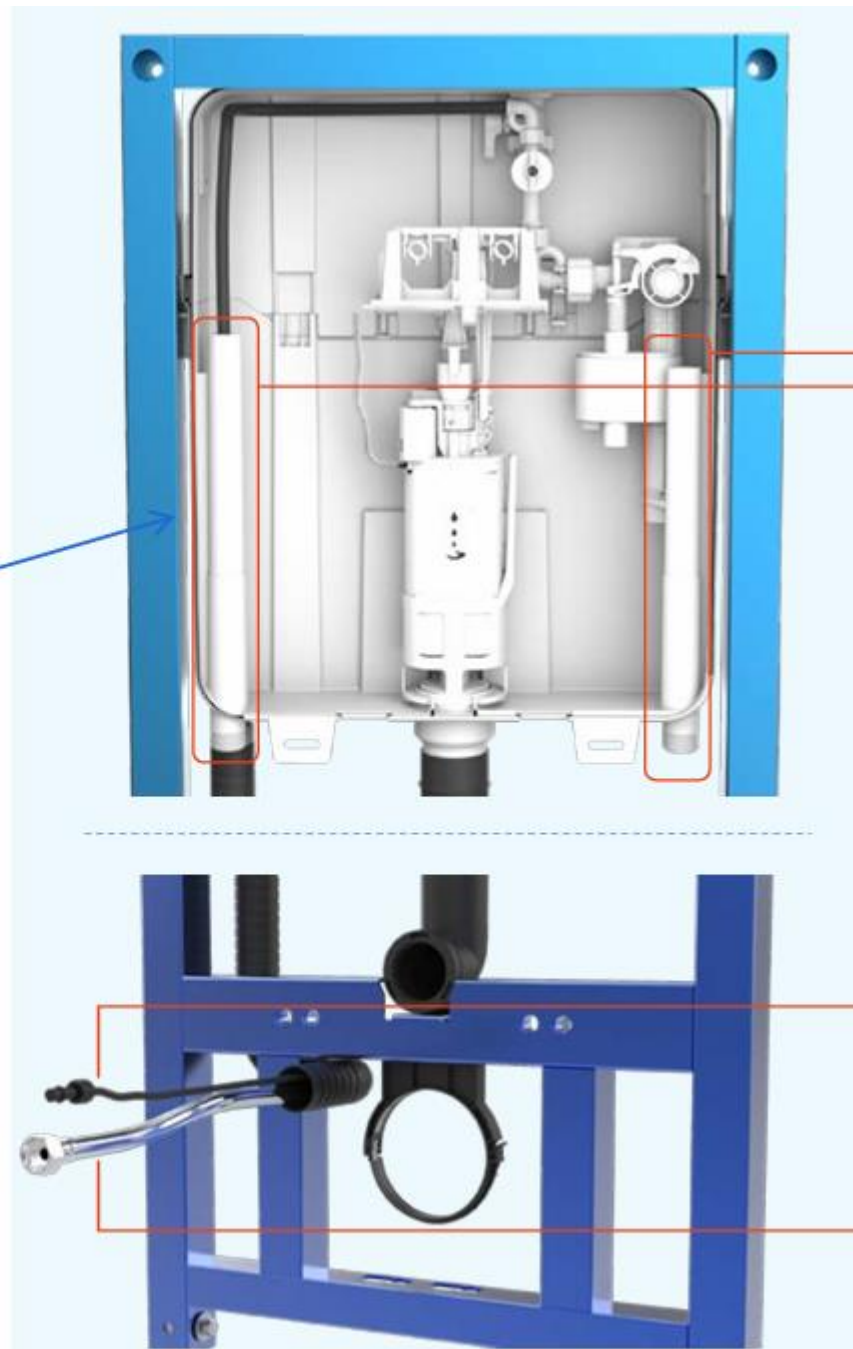
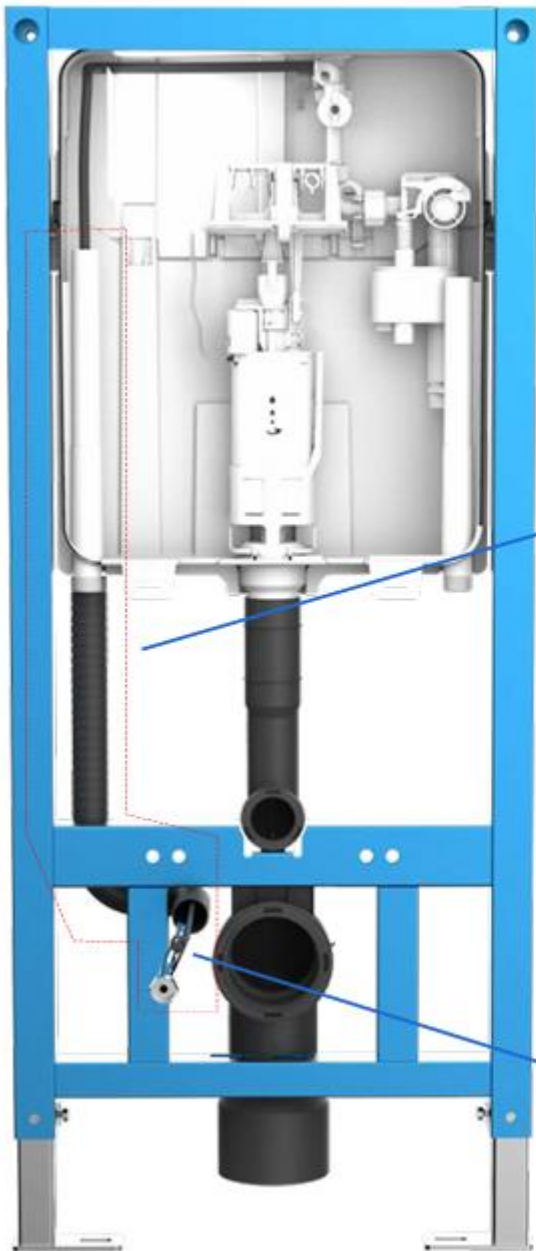


- Многоуровневый фильтр защищает бак от попадания посторонних примесей и предметов.





# Преимущество-3



Все провода были прятаны внутри трубы и защищены от коррозии

провод проходит через трубу и был защищен

Шланк из нержавеющей